

norm

SANITÄRKERAMIK



norm

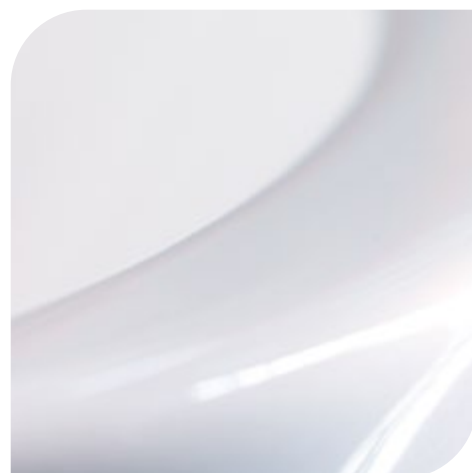
SANITÄRKERAMIK





norm Sanitärkeramikprodukte kombinieren hohe Qualität mit zeitgemäßem Design und ermöglichen so flexible Planungs- und Gestaltungsvarianten. Fortschrittliche Herstellungsverfahren und die Verwendung von hochwertigen mineralischen Rohstoffen garantieren eine lange Lebensdauer der Produkte. Der vollständig glasierte Spülrand mit seiner glatten Oberfläche sorgt bei den WCs für perfekte Hygiene und der keramische Wasserverteiler gewährleistet eine gute und dauerhafte Spülleistung. Die neuen spülrandlosen Spin Flush WCs haben sich längst vom Trend zum neuen Standard entwickelt und überzeugen besonders in Sachen Hygiene und Pflegeleichtigkeit.

Sei es im privaten oder öffentlichen Bereich - ein Argument überzeugt bei allen Produkten besonders: das unschlagbare Preis-Leistungsverhältnis



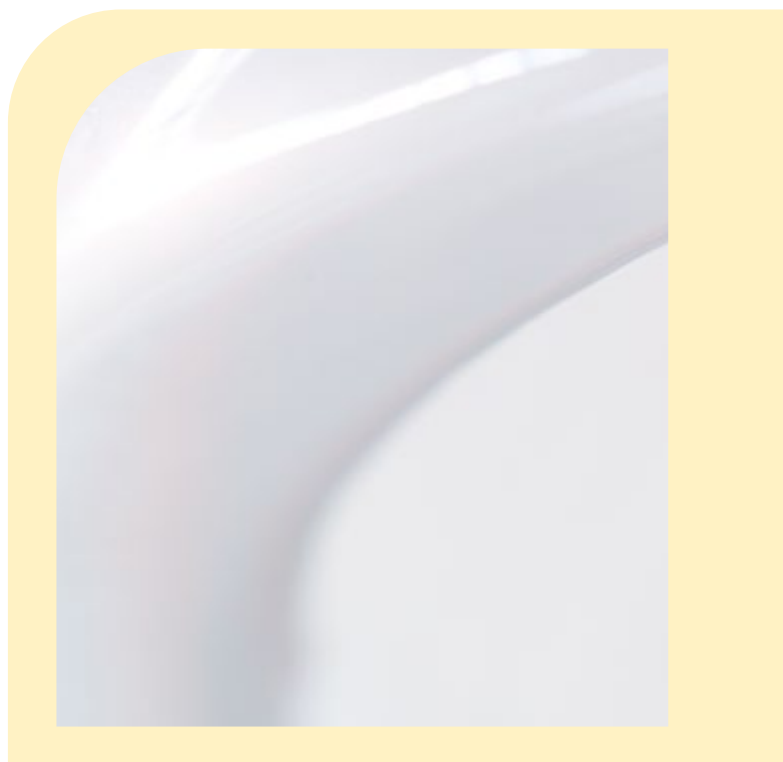
norm

SANITÄRKERAMIK

norm.

STICHWORT
QUALITÄT.

Ein weiterer Grund für den Erfolg ist das gleich bleibend hohe Qualitätsniveau der modernen Produktionsabläufe. Jedes **norm** Produkt wird unterschiedlichen Kontrollen und Funktionsprüfungen unterzogen: Die Fertigungsnorm DIN bzw. KIWA und die Qualitätsnorm DIN ISO 9001 sorgen für höchste Zuverlässigkeit. Abmessungen unterliegen den üblichen materialspezifischen Toleranzen von ± 5 mm. Für Umweltverträglichkeit steht die Zertifizierung nach TSE-ISO-EN-14001. Modernste Glasurverfahren ermöglichen perfekte Keramikoberflächen, die gegen chemische und biologische Belastungen absolut resistent sind.





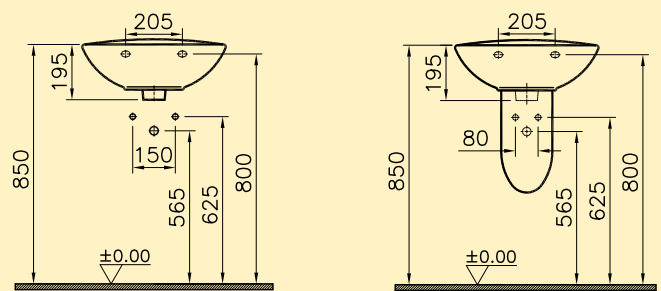
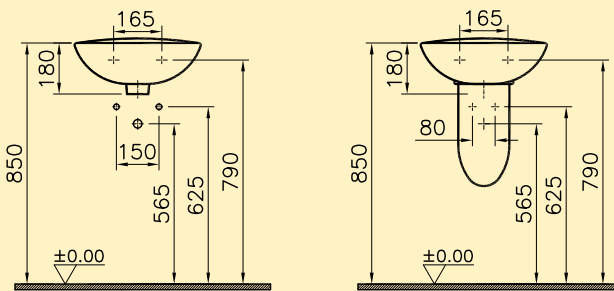
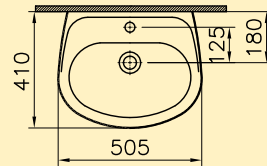
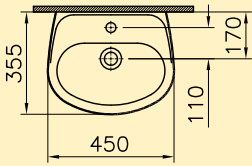
HANDWASCHBECKEN

45 cm

1 Hahnloch, 1 Überlaufloch

50,5 cm

1 Hahnloch, 1 Überlaufloch



Artikelnummer 5078L003-1029
B x T (mm) 450 x 355

Artikelnummer 5079L003-1029
B x T (mm) 505 x 410



ZUBEHÖR

Halbsäule **6948L003-1031**
aus Sanitärkeramik, mit Federbefestigung

norm

SANITÄRKERAMIK

HYGIENE

Die antibakterielle Glasur

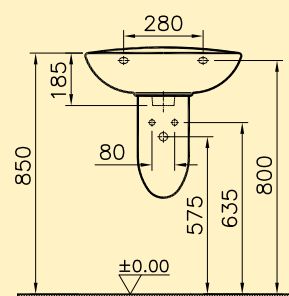
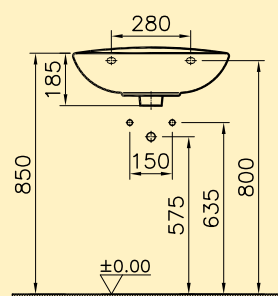
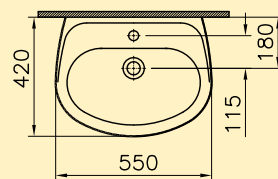
Hygiene spielt eine wesentliche Rolle in jedem Bad. Nicht nur im privaten Haushalt, sondern besonders in stark frequentierten Bereichen wie Hotels, Krankenhäusern, Schulen, Kindergärten, Altenheimen oder Stadien — überall dort, wo sich Keime schnell vermehren. **HYGIENE** ist eine einzigartige, antibakterielle Glasur, die Keimwachstum in feuchten Badumgebungen reduziert. Mit der Wahl von norm Sanitärkeramiken, die jetzt vollständig mit **HYGIENE** ausgestattet sind, stellen Sie automatisch sicher, daß 99,9 % aller Keime von Beginn an eliminiert werden. Dies ist wichtig und beruhigend für alle Menschen mit einem sensiblen Immunsystem. Rund um den Globus ohne Aufpreis!



WASCHTISCH

55 cm

1 Hahnloch, 1 Überlaufloch



Artikelnummer	B x T (mm)
5087L003-1029	550 x 420

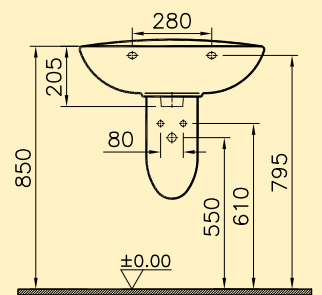
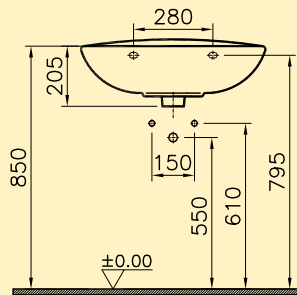
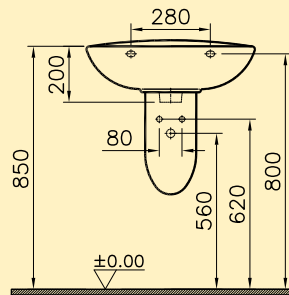
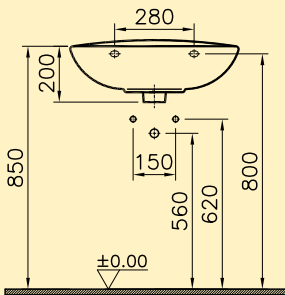
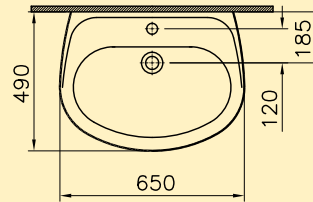
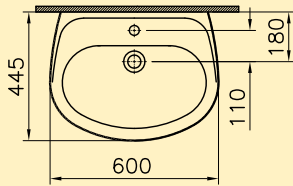


60 cm

1 Hahnloch, 1 Überlaufloch

65 cm

1 Hahnloch, 1 Überlaufloch



Artikelnummer **5088L003-1029** B x T (mm) 600 x 445

Artikelnummer **5089L003-1029** B x T (mm) 650 x 490



ZUBEHÖR

Halbsäule **6948L003-1031**
aus Sanitärkeramik, mit Federbefestigung



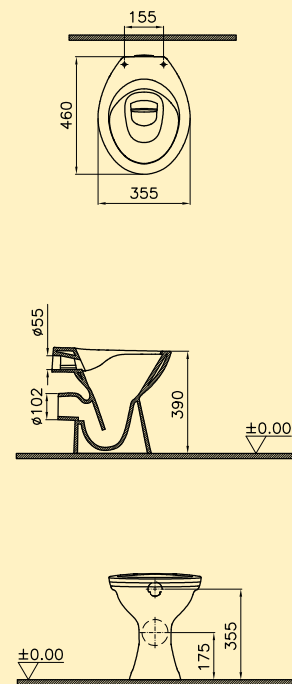
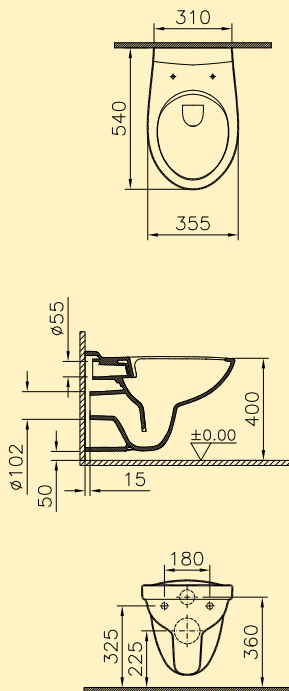
Spülrandlose Spin Flush WCs

WAND-WC

Tiefspüler, ohne Spülrand (Spin Flush), 3/6 Liter Spülvolumen, DIN EN 997 I AC, DIN EN 38, KIWA-6

STAND-WC

Tiefspüler, ohne Spülrand (Spin Flush), Abgang waagrecht, 6 Liter Spülvolumen, DIN EN 997 I AC, DIN EN 38, KIWA-6



Artikelnummer	B x T (mm)
7855L003-1030	355 x 540

Artikelnummer	B x T (mm)
7858L003-1030	355 x 460

Die spülrandlose Spin Flush Technik funktioniert mit Spülkästen jedes Herstellers und jeder Bauhöhe. Bei Spülkästen mit Normalhöhe um die +/- 1.250 mm kann das WC standardmäßig montiert werden. Bei Spülkästen mit geringerer Bauhöhe (bis hin zu 820 mm), sollte im Vorfeld die eingebaute Spülstrom-Bremse # 316596YP1TE entfernt werden. Diese Bremse kann einfach und werkzeuglos von der Rückseite aus dem Wasserzulauf heraus gezogen werden.



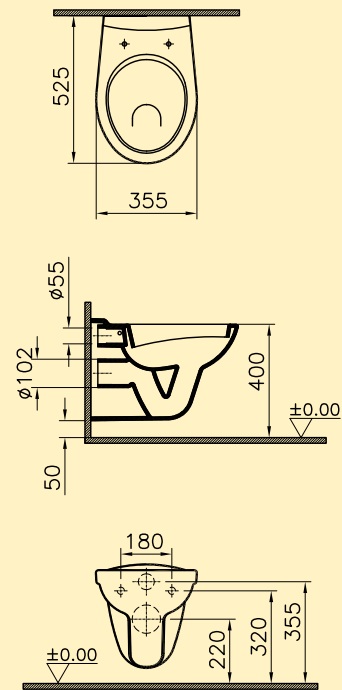
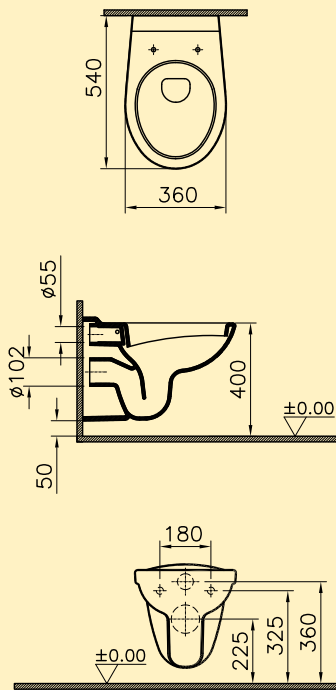
Wand-WCs mit Spülrand

TIEFSPÜLER

6 Liter Spülvolumen
DIN EN 997 I AC, DIN EN 38, KIWA-6

FLACHSPÜLER

6 Liter Spülvolumen
DIN EN 997 I AC



Artikelnummer	B x T (mm)
6855L003-1026	360 x 540

Artikelnummer	B x T (mm)
5091L003-1028	355 x 525



ZUBEHÖR

WC-Sitz
aus Duroplast mit Metallscharnieren

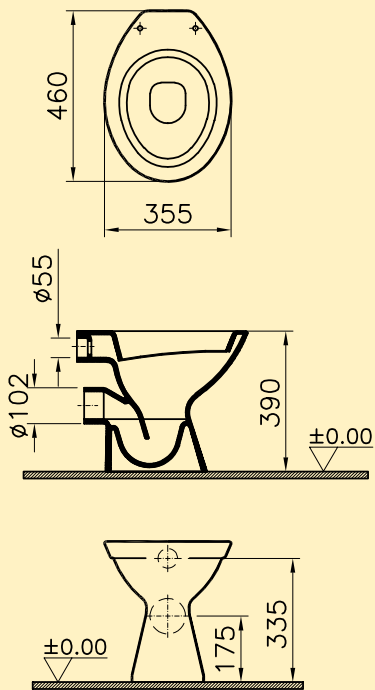
14-003-017



Stand-WCs mit Spülrand

TIEFSPÜLER

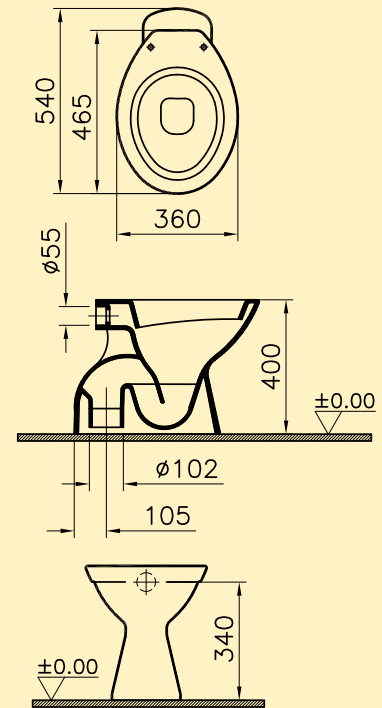
Abgang waagrecht, 6 Liter Spülvolumen
DIN EN 997 I AC, DIN EN 38, KIWA-6



Artikelnummer	B x T (mm)
6858L003-1028	355 x 460

TIEFSPÜLER

Abgang senkrecht, 6 Liter Spülvolumen
DIN EN 997 I AC, DIN EN 38, KIWA-6

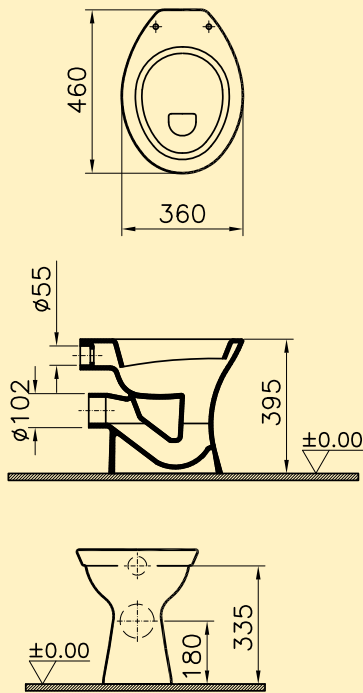


Artikelnummer	B x T (mm)
6859L003-1030	360 x 465



FLACHSPÜLER

Abgang waagrecht, 6 Liter Spülvolumen
DIN EN 997 I AC, DIN EN 38, KIWA-6

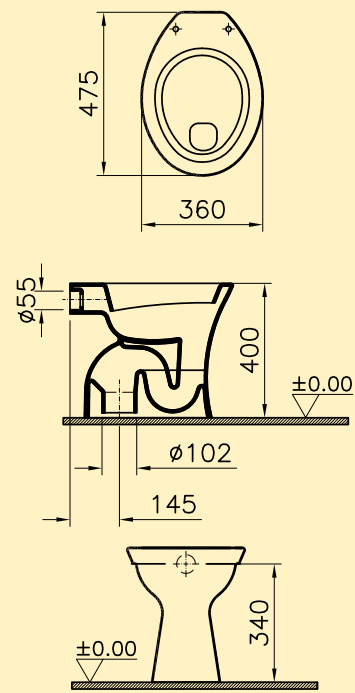


Artikelnummer	B x T (mm)
6888L003-1030	360 x 460



FLACHSPÜLER

Abgang senkrecht, 6 Liter Spülvolumen
DIN EN 997 I AC, DIN EN 38, KIWA-6



Artikelnummer	B x T (mm)
6860L003-1030	360 x 475



ZUBEHÖR

WC-Sitz
aus Duroplast mit Metallscharnieren

14-003-017

norm

SANITÄRKERAMIK

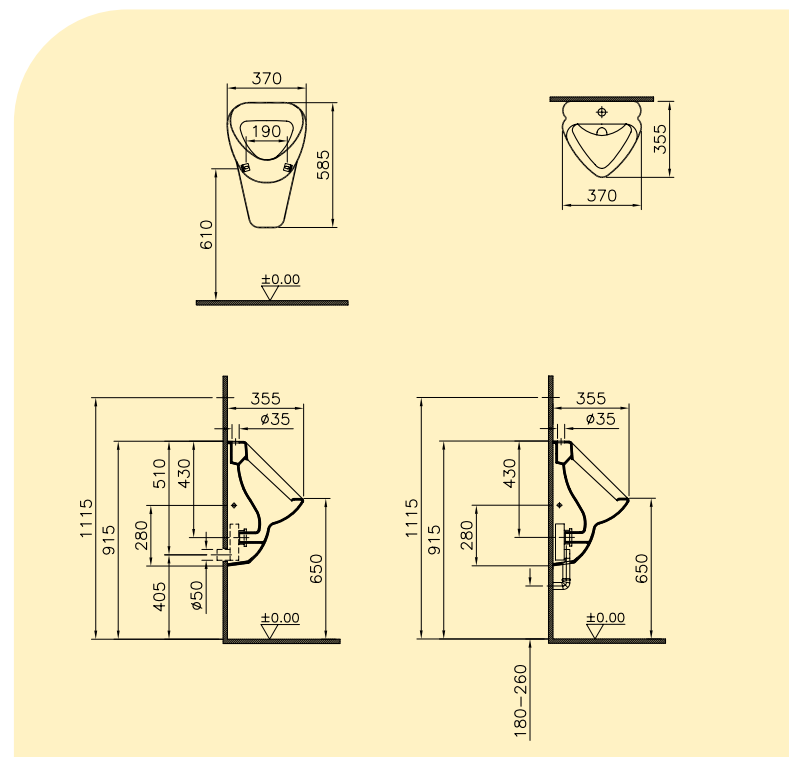


URINAL

ZULAUF VON OBEN

Abgang universal

DIN 1390-2, KIWA-6



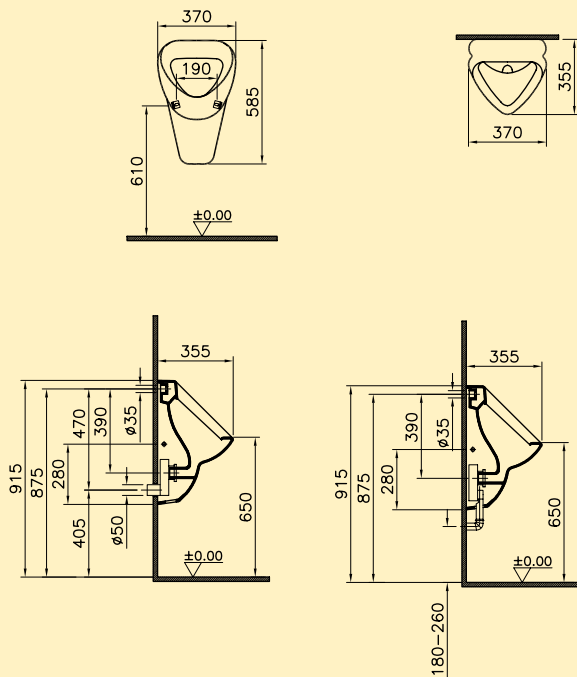
Artikelnummer	B x T x H (mm)
6563N003D1032	370 x 355 x 585



ZULAUF VON HINTEN

Abgang universal

DIN 1390-2, KIWA-6



Artikelnummer	B x T x H (mm)
6663N003D1033	370 x 355 x 585

ZUBEHÖR

Absaugeformstück, Abgang waagrecht	G492465
Absaugeformstück, Abgang senkrecht	G492458
Universal Winkelbefestigung	424151

norm

LEISTUNGSERKLÄRUNG

Nr. DoP-14688

Dokument Nr.: KGF-128.1/Ref.-Nr.:0/Datum: 15.01.2020

WASCHTISCHE

Artikelnummer	Bezeichnungscodes
5078	EN 14688
5079	EN 14688
5087	EN 14688
5088	EN 14688
5089	EN 14688

1. Eindeutiger Identifikationscode des Produkttyps:
Siehe beiliegende Aufstellung
2. Produktbezeichnung, Chargen-, Seriennummer oder Ähnliches, die die Identifikation des Bauprodukts gemäß Artikel 11(4) ermöglichen:
Waschtische für Privathaushalte
3. Verwendungszweck, den der Hersteller gemäß der geltenden harmonisierten technischen Spezifikationen vorsieht:
Körperhygiene (PH)

4. Name, eingetragener Firmenname oder eingetragenes Warenzeichen und Anschrift des Herstellers gemäß Artikel 11 (5):
Eczacibasi Yapi Gerecleri San. ve Tic. A.S. Büyükdere Cad. Ali Kaya Sok. No: 7 34394 Levent/Istanbul/Turkiye,
Tel.: 00 90 228 314 04 00, Fax: 00 90 228 314 04 12, E-Mail: murat.toker@eczacibasi.com.tr, Web: www.vitra.com.tr
5. Nicht anwendbar
6. System oder Systeme zu Überprüfung und Nachweis der Leistungsbeständigkeit des Bauprodukts nach BauPVO (305/2011/EU), Anhang V:
System 4
7. Bei einer Leistungserklärung bezüglich eines Bauprodukts, für das eine harmonisierte Norm gilt:
Produkttyp und betriebliche Produktionskontrolle werden durch den Hersteller festgelegt
8. Nicht anwendbar
9. Ausgewiesene Leistung

Entscheidende Merkmale*	Leistung	Harmonisierte technische Norm
Reinigbarkeit (CA)	Bestanden	EN 14688
Statische Belastbarkeit (LR)	Bestanden	
Überlaufleistung (OF)	Bestanden	
Dauerhaftigkeit (DA)	Bestanden	
* Entscheidende Merkmale und ausgewiesene Leistung können im Bezeichnungscodes gemäß Absatz 8 der vorliegenden Norm erkennbar sein.		

10. Die in Punkt 1 und 2 genannte Produktleistung stimmt mit der in Punkt 9 ausgewiesenen Leistung überein.

Diese Leistungserklärung wurde alleinverantwortlich vom in Punkt 4 genannten Hersteller ausgestellt.

Unterzeichnet im Namen des Herstellers von:



Salim Oztabak
Leiter Qualitätssicherung

Bozuyuk, 15.01.2020

LEISTUNGSERKLÄRUNG

Nr. DoP-997

Dokument Nr.: KGF-132/Ref.-Nr.:0/Datum: 15.01.2020

WCs

Artikelnummer	Bezeichnungscode	Artikelnummer	Bezeichnungscode
5091	EN 997	6860	EN 997 - LR/NPD
6855	EN 997	6888	EN 997 - LR/NPD
6858	EN 997 - LR/NPD	7855	EN 997
6859	EN 997 - LR/NPD	7858	EN 997 - LR/NPD

- Eindeutige Artikelnummer des Produkttyps:
Siehe beiliegende Aufstellung
- Produktbezeichnung, Chargen-, Seriennummer oder Ähnliches, die die Identifikation des Bauprodukts gemäß 11(4) ermöglichen:
WCs und WC-Kombinationen mit angeformtem Geruchsverschluss
- Verwendungszweck, den der Hersteller gemäß der geltenden harmonisierten technischen Spezifikationen vorsieht:
Körperhygiene (PH)
- Name, eingetragener Firmenname oder eingetragenes Warenzeichen und Anschrift des Herstellers gemäß Artikel 11 (5):
Eczacibasi Yapı Gereçleri San. ve Tic. A.S. Büyükdere Cad. Ali Kaya Sok. No: 7 34394 Levent/Istanbul/Türkiye,
Tel.: 00 90 228 314 04 00, Fax: 00 90 228 314 04 12, E-Mail: murat.toker@eczacibasi.com.tr, Web: www.vitra.com.tr
- Nicht anwendbar
- System oder Systeme zu Überprüfung und Nachweis der Leistungsbeständigkeit des Bauprodukts nach BauPVO (305/2011/EU),
Anhang V:
System 4
- Bei einer Leistungserklärung bezüglich eines Bauprodukts, für das eine harmonisierte Norm gilt:
Produkttyp und betriebliche Produktionskontrolle werden durch den Hersteller festgelegt
- Nicht anwendbar
- Ausgewiesene Leistung

Entscheidende Merkmale*	Leistung	Harmonisierte technische Norm
Spülanforderungen (CF)	Bestanden	EN 997:2013
Geruchsverschlusshöhe (BP)	Bestanden	
Reinigbarkeit (CA)	Bestanden	
Statische Belastbarkeit (LR)	Bestanden	
Dichtheit (WL)	Bestanden	
Ventilzuverlässigkeit (VR)	Bestanden	
Dauerhaftigkeit (DA)	Bestanden	
* Entscheidende Merkmale und ausgewiesene Leistung können auch im Bezeichnungscode erkennbar sein. Der Bezeichnungscode wird in Absatz 8 (Kennzeichnung) eingeführt.		

- Die in Punkt 1 und 2 genannte Produktleistung stimmt mit der in Punkt 9 ausgewiesenen Leistung überein

Diese Leistungserklärung wurde alleinverantwortlich vom in Punkt 4 genannten Hersteller ausgestellt.

Unterzeichnet im Namen des Herstellers von:



Salim Oztabak
Quality Assurance Manager

Bozuyuk, 15.01.2020



Institut Bauen
und Umwelt e.V.

INSTITUT BAUEN UND UMWELT E.V.



NORM ERFÜLLT DIE STRENGEN KRITERIEN FÜR EINE DEKLARATION DES TYP III NACH ISO 14025 DES INSTITUTS BAUEN UND UMWELT E.V. (IBU).

Das Institut Bauen und Umwelt ist eine Herstellerinitiative, die sich für den Gedanken der Nachhaltigkeit im Bauwesen stark macht. Es bietet eine geschlossene, für jeden Konsumenten verständliche Außendarstellung von Umwelt-Produktdeklarationen (EPD) gemäß ISO- und CEN-Normung. Die Auszeichnung mit einer Umwelt-Produktdeklaration des Instituts beinhaltet eine unabhängige Überprüfung – im Falle Vitra durch PE International – und zeigt die Qualität eines Produkts sowie das Verantwortungsbewusstsein des Unternehmens im Hinblick auf nachhaltiges Bauen. Da Bauprodukte in der Regel nicht einzeln, sondern im Verbund eingesetzt werden, ist es das Ziel der Typ-III-Dekla-

ration, das gesamte Gebäude anhand der Summe seiner Einzelfaktoren bewerten zu können. Berücksichtigt werden bei den Vergabekriterien ökonomische, ökologische und soziale Aspekte eines Gebäudes. Die Deklaration macht Aussagen zu Energie- und Ressourceneinsatz sowie dem Ausmaß, in welchem ein Produkt zu Treibhauseffekt, Versauerung, Überdüngung, Zerstörung der Ozonschicht und Smogbildung beiträgt. Hinzu kommen technische Angaben, die für die Einschätzung der Performance des Bauprodukts im Gebäude benötigt werden: Lebensdauer, Wärme- und Schallsolierung oder der Einfluss auf die Qualität der Raumluft.

11/2020 – We reserve the right to make technical modifications and alter colours without prior notice.